

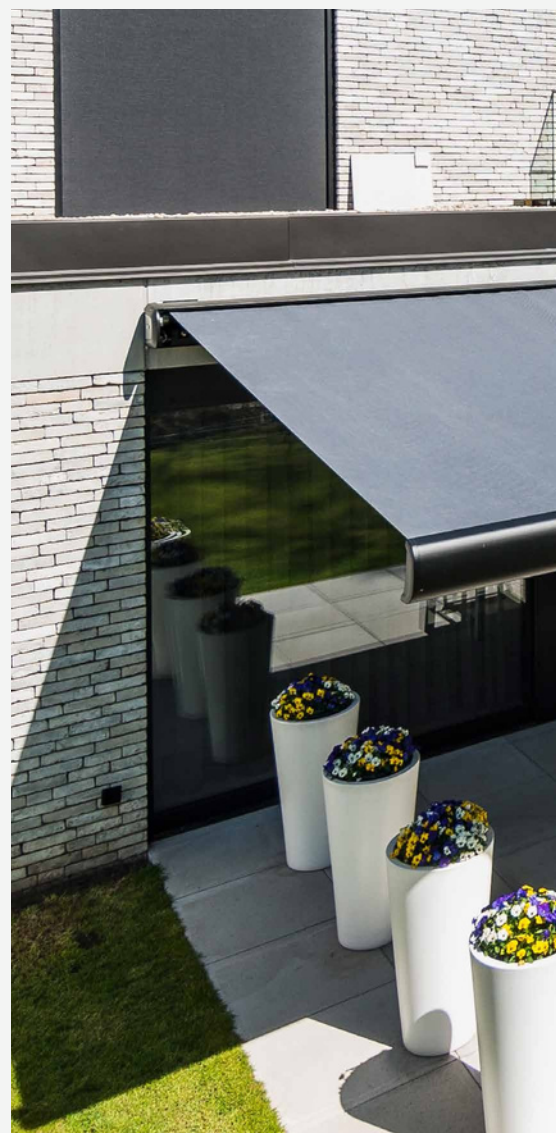


BANNES SOLAIRES ET STORES À PROJECTION

BANNES SOLAIRES

La bannette Vogue est notre modèle haut de gamme. Elle est construite en cassette complètement fermée, ce qui implique que votre toile et votre moteur sont protégés contre toutes les agressions extérieures (conditions météo). Nous avons travaillé des pièces détachées à très haute résistance : une épaisseur de plaque de 2mm, des supports brevetés (pièces de rail jusqu'à 400mm de large!) et des pièces détachées en inox spécialement développées pour les supports de bras. Ceci explique que la Vogue prend la première place dans notre large gamme de bannes. Le résultat de ces innovations nous permet de proposer une bannette plus stable et donc moins sensible aux forces du vent.

Le store est équipé en standard par un système de pivot. Ce système a de nombreux avantages : le système "redresse" la position de la barre de charge avant de venir se loger dans le caisson (fermeture idéale), le système de blocage au vent prévient des dégâts possibles lors de forces de vent trop élevées et de plus, l'inclinaison de la bannette est très facile à adapter.



OPTION : LED dans les bras (à commander par télécommande)

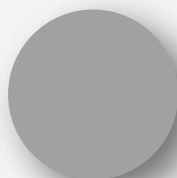
VOGUE



COLORIS STANDARD



Blanc
(RAL 9010 mat)



Gris
(RAL 9006 mat)



Gris structuré
(RAL 2900 ST)



Anthracite gris structuré
(RAL 7016 ST)



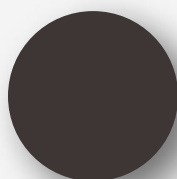
Anthracite gris
(RAL 7016 mat)



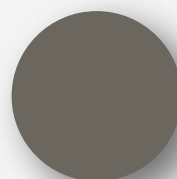
Noir structuré
(RAL 9005 ST)



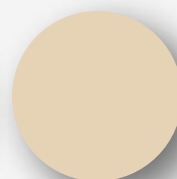
Noir structuré
(RAL 2100 ST)



Brun structuré
(RAL 8019 ST)



Brungris structuré
(Quartz2 ST)



Ivoire
(RAL 1015 mat)

OPTION : en autre coloris RAL dans la brillance de votre choix ou en structuré

VOGUE



Supports muraux en différentes dimensions dépendant de la largeur et de l'avancée des bannes. Ainsi on évite une torsion du caisson et la banne est plus résistante aux vents forts



Avec barre de charge standard

Une banne peut avoir 2, 3 ou 4 bras, dépendant de ses dimensions. D'un point de vue esthétique, nous travaillons toujours avec une toile d'une pièce, même avec des dimensions allant jusqu'à 12 mètres et une avancée de 4 mètres. Ce qui est également spectaculaire avec notre banne Vogue, c'est son système de lambrequin enroulable. En situation fermée, celui-ci est très discrètement encastré dans la barre de charge de la banne. La lourde barre de charge en alu du lambrequin vient refermer complètement la barre de charge de la banne. C'est pourquoi il n'y a presque pas de différences esthétiques entre une banne Vogue avec ou sans lambrequin enroulable.



BANNES SOLAIRES



Des supports d'accrochage sécurisés et solides facilitent le montage et le démontage. Ces supports coussissent au dos de la bannière qui a une épaisseur de 2mm. Les supports sont fixés par des vis à pans en inox.



Les transfo et récepteurs pour LED et lambrequin enroulable sont discrètement logés et protégés dans leur boîtier en métal. Ce boîtier est laqué dans le même coloris que votre bannière.



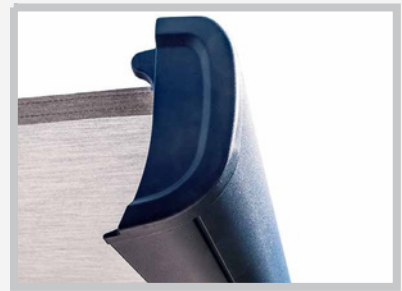
Le support de bras et son système de pivotage ne bloque pas seulement les vents forts, il redresse aussi la barre de charge dans le caisson pour avoir une bonne fermeture. Avec la vis de réglage M20 l'inclinaison de votre bannière est facile à adapter.



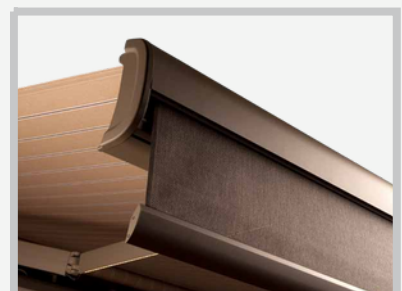
Avec lambrequin enroulable



Une solide fixation du bras sur la barre de charge



Des embouts en métal de la barre de charge avec un joint de fermeture pour éviter l'infiltration d'eau dans le caisson.



Option : lambrequin enroulable jusque 1500mm (à commander par télécommande)

BANNES SOLAIRES

La banne Corfou est une banne avec plusieurs avantages. Elle est conçue en tant que "cassette" de sorte que la toile et le moteur soient protégés. Grâce à ses formes douces la Corfou peut être intégrée dans n'importe quel type d'architecture.

Les LED's placés dans les bras de banne ne créent pas seulement une ambiance supplémentaire sur votre terrasse, ils garantissent aussi une lumière suffisante et diffuse sous votre banne (en opposition à un système monté au mur). Le câblage pour le lambrequin enroulable électrique et pour les LED's est discrètement encastré dans un profil spécial sur les bras de votre banne.



CORFOU

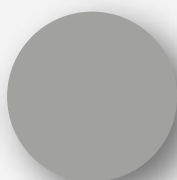


Selon la largeur de la Corfou, on applique 2, 3 ou 4 bras. Même avec une largeur de 12 mètres et 4 bras, la toile est fabriquée en une seule pièce. Ceci pour un sur un point de vue esthétique mais également pour éviter les percées de lumière entre les toiles.

COLORIS STANDARD



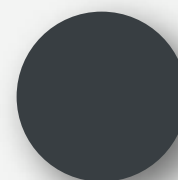
Blanc
(RAL 9010 mat)



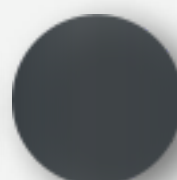
Gris
(RAL 9006 mat)



Gris structuré
(RAL 2900 ST)



Anthracite gris structuré
(RAL 7016 ST)



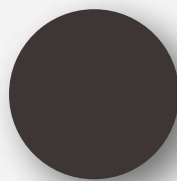
Anthracite gris
(RAL 7016 mat)



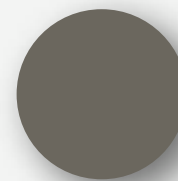
Noir structuré
(RAL 9005 ST)



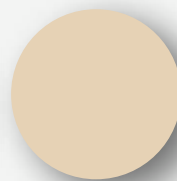
Noir structuré
(RAL 2100 ST)



Brun structuré
(RAL 8019 ST)



Brungris structuré
(Quartz2 ST)



Ivoire
(RAL 1015 mat)

OPTION : en autre coloris RAL dans la brillance de votre choix ou en structuré



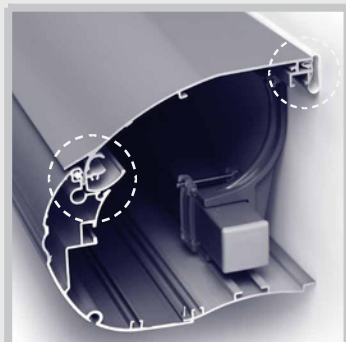
CORFOU



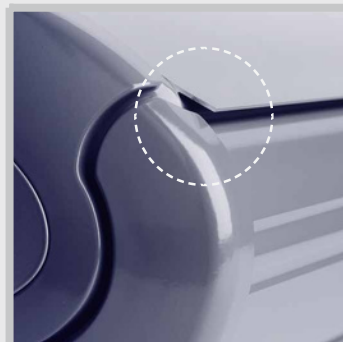
La Corfou a quelques options très intéressantes. Le lambrequin enroulable peut offrir une protection supplémentaire au soleil rasant du début ou de fin de journée ou lors des débuts ou fin d'année où le soleil est plus bas. Il peut aussi offrir une solution lorsque l'avancée de la banne est limitée ou si votre appartement se trouve dans des étages élevés. Le lambrequin enroulable est disponible en version manuelle ou électrique (par canal supplémentaire de votre télécommande de banne).

La Corfou est équipée avec la nouvelle génération de bras qui sont des doubles câbles en inox gainés. Pour une avancée de 3,5 mètres les bras supportent un poids de 80 kg. Les bras ont été développés et testés pour résister à 14.000 mouvements ce qui correspond à durée de vie d'au moins 40 ans.

BANNES SOLAIRES



Le joint derrière le profil supérieur, assure l'étanchéité contre la maçonnerie et un autre à la barre de charge contre les infiltrations d'eau.



Un profil complémentaire assure l'écoulement des eaux vers l'extérieur sur le profil supérieur.



Les embouts de la barre de charge en aluminium moulé.



Les supports de barre de charge en aluminium moulés et thermo-laqués donnent la position exacte à la barre de charge, quelque soit l'inclinaison de la toile.



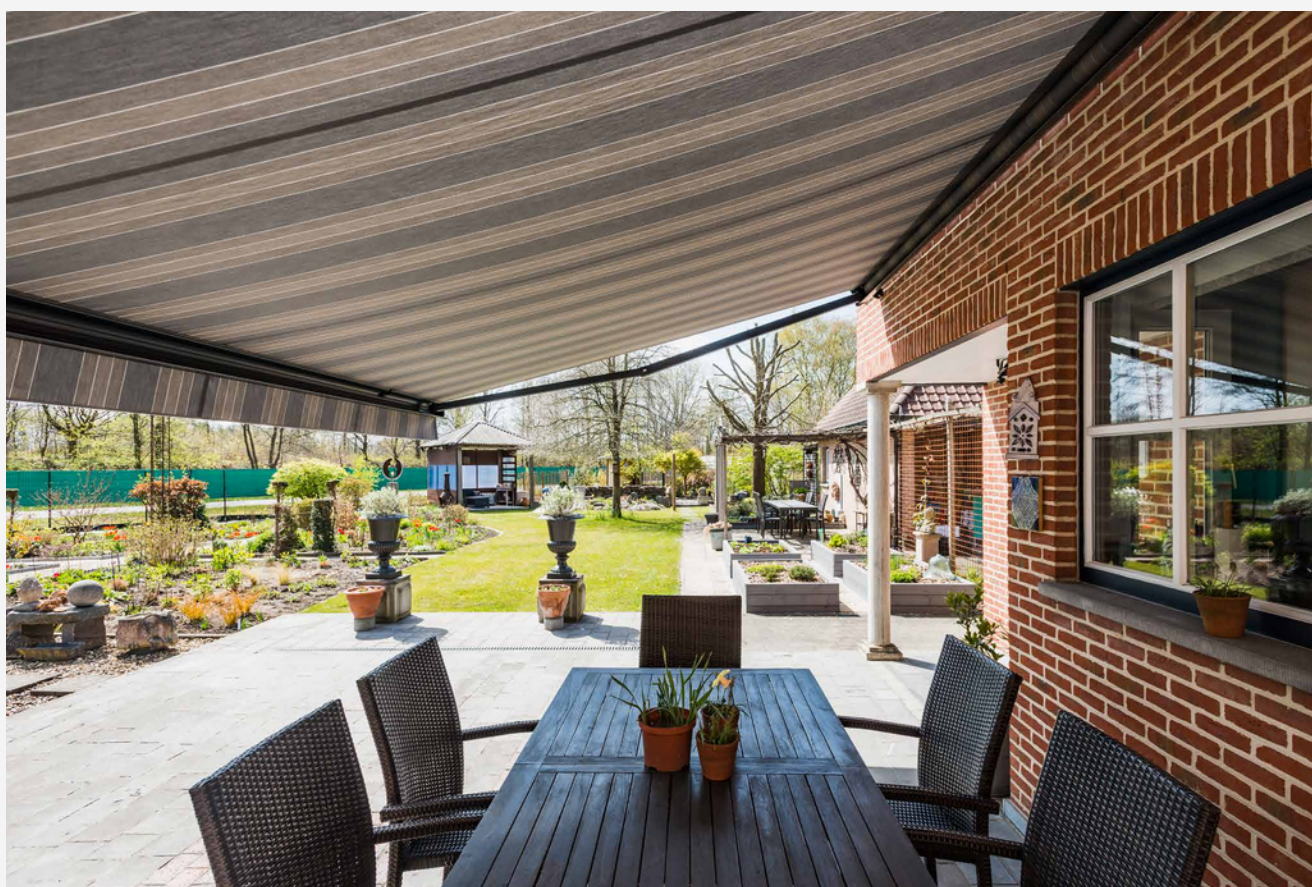
Les bras solides en aluminium extrudé avec articulations renforcées, double câbles en inox enduits et pièces détachées autolubrifiantes.



Les supports de bras en aluminium extrudés et thermo-laqués assurent un réglage micrométrique de la barre de charge de 5° à 35°. Ces supports sont fixés directement sur le tube carré.

ROMA

La store banne Roma se distingue par son design et son coffre aluminium compact. Les embouts de coffre en aluminium moulé supportent les organes de manœuvres, le tube d'enroulement et les bras. Les consoles de pose renforcées en aluminium moulé sont d'un système d'accrochage breveté, garantissant un montage ou démontage facile et rapide et une importante résistance au vent.



Grâce aux supports des extrémités de la banne, de grandes ouvertures peuvent être atteintes. On peut par exemple monter la banne sur deux poutres séparées (voir photo). Avec ce type de support, les inégalités dans le mur ne causent aucun problème pour la Roma. Des plaques de fixation spéciales sont prévues pour une installation sur un mur tendre, pour ce qui est des grandes largeurs ou avancées, elles sont indispensables.

BANNES SOLAIRES

SIERRA



La Sierra a le coffre le plus compact de notre gamme. Avec le même type de support une pose plafond ou une pose murale est possible. C'est pour cette raison que la Sierra est souvent appliquée en-dessous d'un petit balcon..

Avec cette installation sur une petite terrasse, la Sierra peut être montée de chaque côté d'une fenêtre. Ceci est possible grâce à des supports de fixation aux extrémités de la banne. Les bras sont également fixés à cet effet, pour permettre une fabrication de bannes de petites dimensions, par exemple les plus petites bannes sont réalisables à partir d'une largeur de 1189mm.

CARRÉ

BANNES SOLAIRES

Plutôt un design avec une pureté de lignes ?

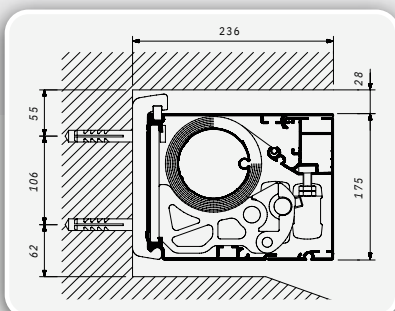
Notre banne Carré est la solution. Ce store peut aussi être encastré.



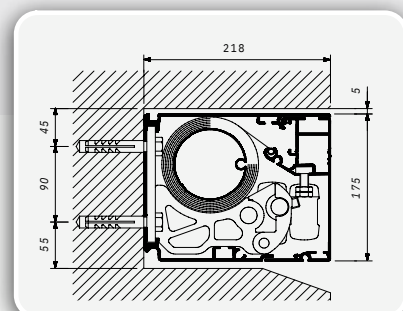
Coloris standard :

Armature laqué en brun (RAL8022), blanc crème (RAL9001), blanc (RAL9016), alu (RAL9006), gris (RAL9007), gris anthracite (RAL7016), gris structuré (RAL9007ST), anthracite structuré (RAL9009ST), gris anthracite structuré (RAL7016ST) ou brun structuré (RAL8014ST).

Peut aussi être installé dans une niche :



Montage avec support mural



Montage à travers le caisson

HORIZON



La banne Horizon est le produit idéal si la cassette fermée ne vous intéresse pas. Par exemple en cas de pose en dessous d'une saillie ou pour commerçants utilisant leur store quelle que soient les conditions climatiques. Sur demande, le store peut être prévu d'un auvent.



Le store banne Horizon est disponible en plusieurs versions, largeur maximale 17,72 m.

STORES À PROJECTION

TREVISE
PM & GM



La Trevisse GM est une version plus robuste que la Trevisse PM. Les bras peuvent être commandés avec ou sans ressorts. La Trevisse GM est équipée de base avec une cassette en aluminium pré-montée et une barre de charge solide, arrondie d'un diamètre 40mm

La Trevisse PM est la version la plus légère des « Trevisse » les bras, fixations et barre de charge.

Ce type de store n'est pas seulement esthétique, mais aussi efficace. L'angle des bras d'articulations peuvent être réglés à 90° à 180°. En situation de 180° celui-ci peut même vous protéger de la position de soleil au plus bas. Les ressorts en inox des bras garantissent une bonne tension de la toile en toutes positions. De base la Trevisse PM est équipée d'une cassette semi-fermée en aluminium.

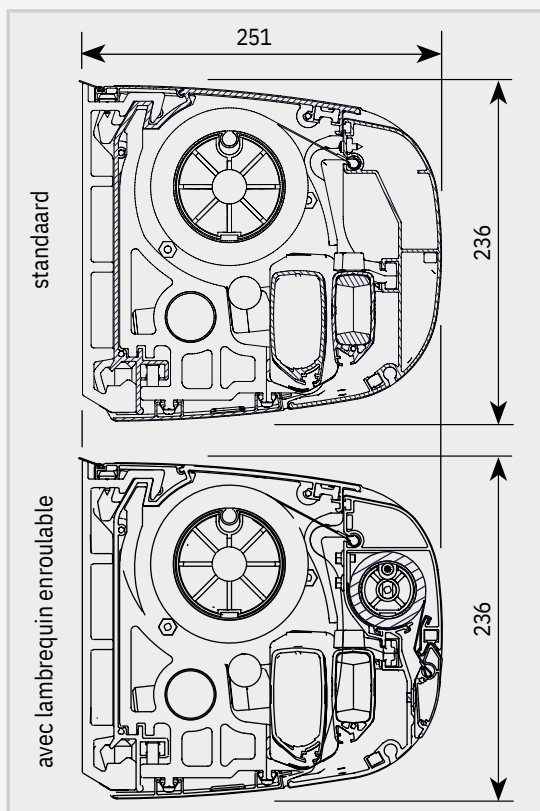


BANNETTE

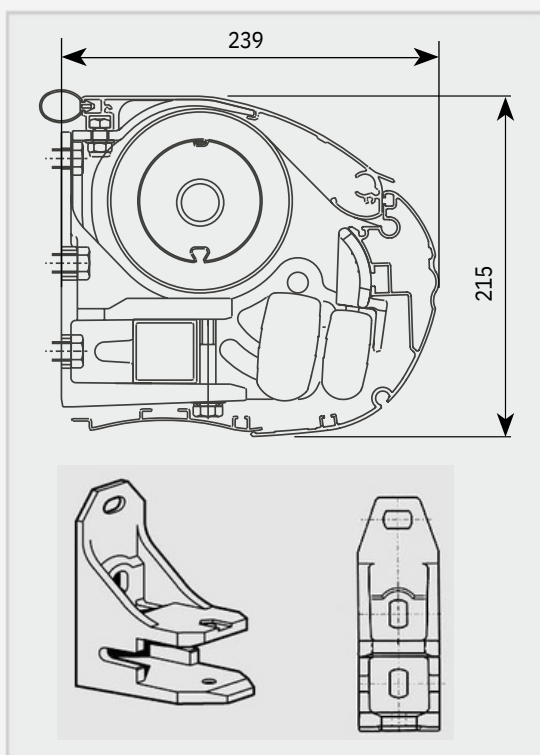
L'inclinaison des bras à projection est réglable de 90° à 180°. La Bannette est surtout d'application pour des fenêtres plus grandes. La Bannette est disponible Jusqu'à largeur maximale de 5,85m et une avancée maximale de 2m. Ces dimensions sont réalisables grâce aux supports solides et la barre de charge diamètre 40mm.



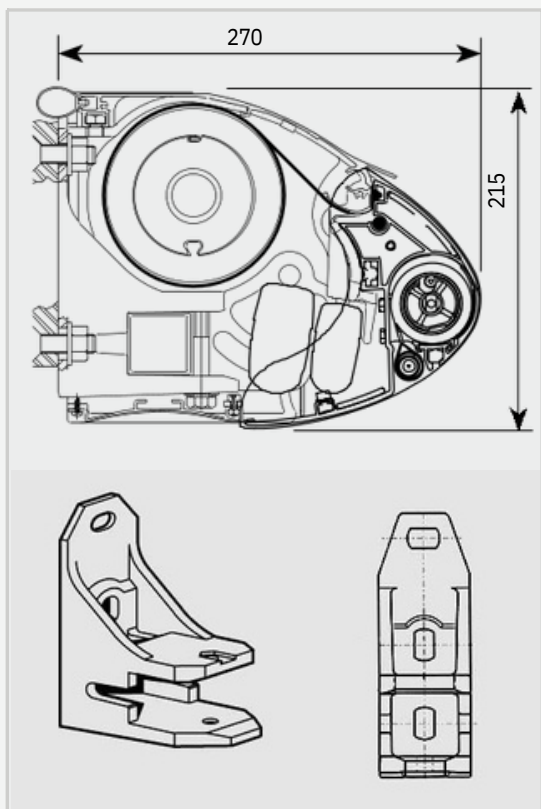
Manceuvre standard par treuil et manivelle amovible. Un auvent est disponible en option.



- Largeur maximum
2 bras 3 bras 4 bras
- Avancée 4000mm 5960mm 7000mm 11820mm
- Largeur minimum
Avancée 2000mm 2508mm 5961mm 7001mm
Avancée 2500mm 3038mm 5961mm 7001mm
Avancée 3000mm 3530mm 5961mm 7189mm
Avancée 3500mm 4100mm 6400mm 8169mm
Avancée 4000mm 4680mm 7000mm 9329mm
- Manœuvre Manœuvre électrique avec fin de course électronique
Option: Manœuvre treuil, moteur avec récepteur intégré pour télécommande où commande secours.
- Protection Cassette totalement fermée
- Toile: Acrylique de la collection Dickson Orchestra ou Dickson Sunbrella
Option: Collection de luxe Opera-Symphonie, toiles étanches Dickson Max , toiles PVC perforées Soltis 92
- Coloris profils : Blanc (RAL9010), Ivoire (RAL1015), Gris anthracite structuré (RAL 7016 ST), Brun structuré (RAL 8019 ST) autres coloris RAL, coloris RAL structure
Option Éclairage led dans les bras, lambrequin enroulable électrique
- Automatismes Télécommande, automatisme vent ou vent soleil supprimer

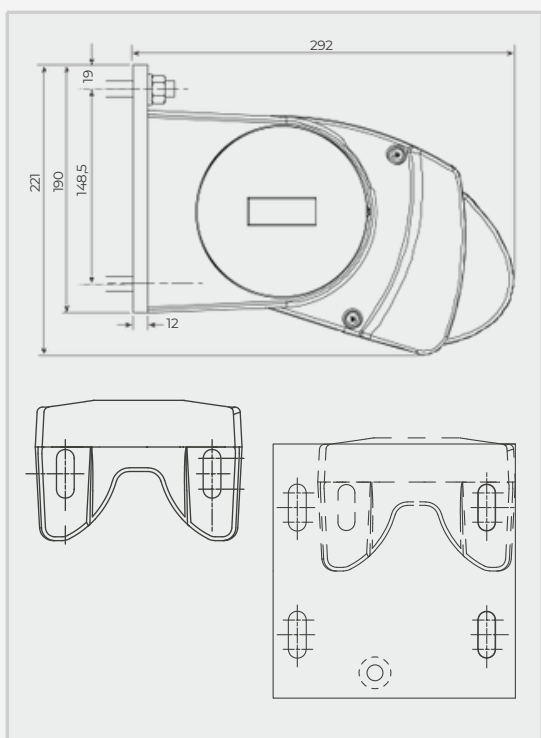


- Largeur maximum
2 bras 3 bras 4 bras
- Avancée 4000mm 5960mm 7000mm 11820mm
- Largeur minimum
Avancée 2000mm 2487mm 5961mm 7001mm
Avancée 2500mm 3017mm 5961mm 7001mm
Avancée 3000mm 3509mm 6027mm 7013mm
Avancée 3500mm 4157mm 6517mm 8131mm
Avancée 4000mm 4737mm 9291mm
- Manœuvre Manœuvre électrique avec fin de course électronique
Option: Moteur avec récepteur intégré pour télécommande
- Protection Cassette totalement fermée
- Toile: Acrylique de la collection Dickson Orchestra ou Dickson Sunbrella
- Option Collection de luxe Opera-Symphonie, toiles étanches Dickson Max , toiles PVC perforées Soltis 92
- Coloris profils : Blanc (RAL9010), Ivoire (RAL1015), Gris anthracite structuré (RAL 7016 ST), Brun structuré (RAL 8019 ST) autres coloris RAL, coloris RAL structure
Option Éclairage led dans les bras, lambrequin enroulable électrique
- Automatismes Télécommande, automatisme vent ou vent soleil supprimer

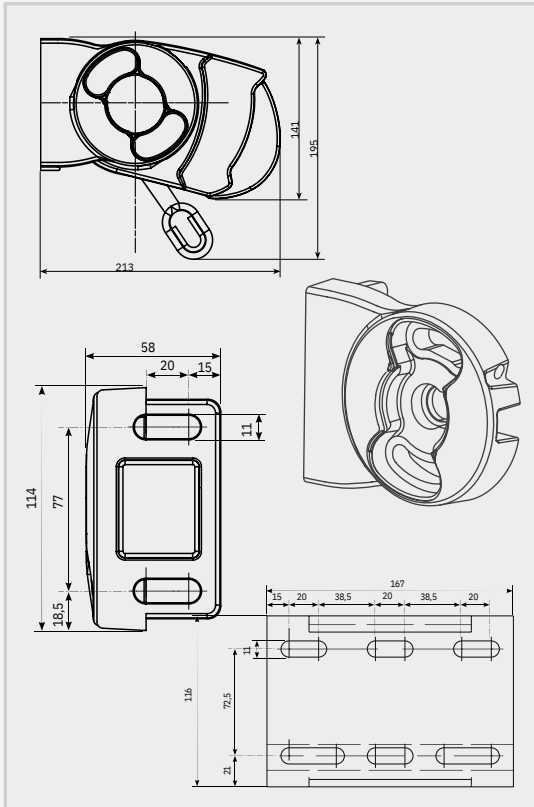


- Largeur maximum
2 bras 3 bras 4 bras
- Avancée 4000mm 5960mm 6960mm 11820mm
- Largeur minimum
Avancée 2000mm 2487mm 5961mm 7001mm
Avancée 2500mm 3017mm 5961mm 7001mm
Avancée 3000mm 3667mm 6027mm 7151mm
Avancée 3500mm 4157mm 6517mm 8131mm
Avancée 4000mm 4737mm 9291mm
- Manœuvre Manœuvre électrique avec fin de course électronique
Option: Moteur avec récepteur intégré pour télécommande
- Protection Cassette totalement fermée
- Toile: Acrylique de la collection Dickson Orchestra ou Dickson Sunbrella
Option: Collection de luxe Opera-Symphonie, toiles étanches Dickson Max , toiles PVC perforées Soltis 92
- Coloris profils : Blanc (RAL9010), Ivoire (RAL1015), Gris anthracite structuré (RAL 7016 ST), Brun structuré (RAL 8019 ST)
autres coloris RAL, coloris RAL structure
Option Éclairage led dans les bras, lambrequin enroulable électrique
- Automatismes Télécommande, automatisme vent ou vent soleil supprimer

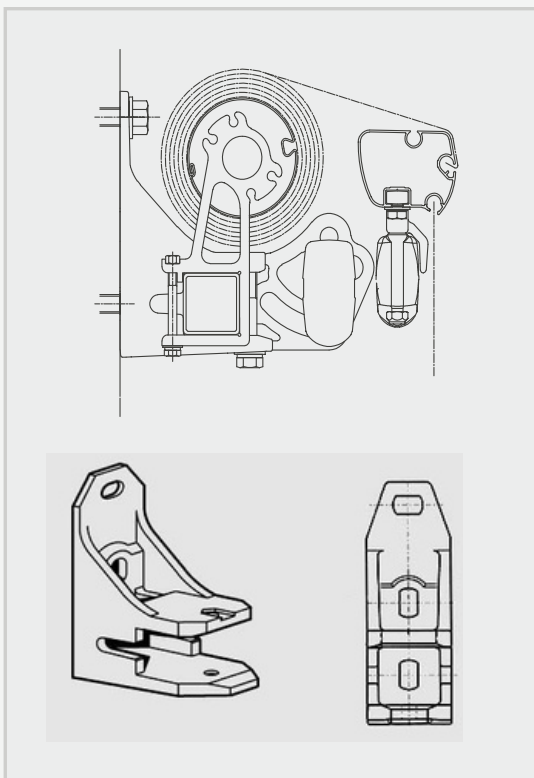
ROMA P A S S P O R T



- Largeur maximum
2 bras
- Avancée 3500 mm 5990 mm
- Largeur minimum
Avancée 1500 mm 1815 mm
Avancée 2000 mm 2307 mm
Avancée 2500 mm 2829 mm
Avancée 3000 mm 3321 mm
Avancée 3500 mm 3811 mm
- Manœuvre Manœuvre électrique avec fin de course électronique
Option Manœuvre treuil, moteur avec récepteur intégré pour télécommande
- Protection : Cassette totalement fermée
- Toile: Acrylique de la collection Dickson Orchestra ou Dickson Sunbrella
- Option Collection de luxe Opera-Symphonie, toiles étanches Dickson Max , toiles PVC perforées Soltis 92
- Coloris profils : Blanc (RAL9010), Ivoire (RAL1015), Gris anthracite structuré (RAL 7016 ST), Brun structuré (RAL 8019 ST)
autres coloris RAL, coloris RAL structure
- Option Éclairage led dans les bras, lambrequin enroulable électrique
- Automatismes Télécommande, automatisme vent ou vent soleil supprimer

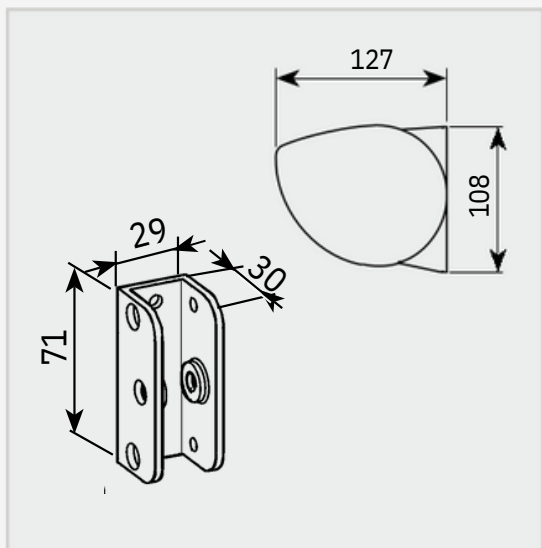


- Largeur maximum	2 bras
Avancée 2500 mm	4810 mm
- largeur minimum	
Avancée 1000 mm	1189 mm
Avancée 1500 mm	1799 mm
Avancée 1750 mm	2029 mm
Avancée 2000 mm	2291 mm
Avancée 2500 mm	2773 mm
- Manœuvre	Manœuvre électrique avec fin de course électronique
Option	Manœuvre treuil, moteur avec récepteur intégré pour télécommande
- Protection :	Cassette totalement fermée
- Toile:	Acrylique de la collection Dickson Orchestra ou Dickson Sunbrella
- Option	Collection de luxe Opera-Symphonie, toiles étanches Dickson Max , toiles PVC perforées Soltis 92
- Coloris profils :	Blanc (RAL9010), Ivoire (RAL1015), Gris anthracite structuré (RAL 7016 ST), Brun structuré (RAL 8019 ST) autres coloris RAL, coloris RAL structure
- Option	Éclairage led dans les bras, lambrequin enroulable électrique
- Automatismes	Télécommande, automatisme vent ou vent soleil supprimer



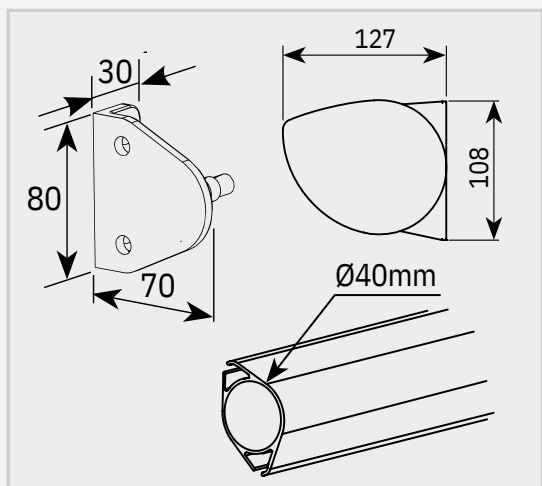
- Largeur maximum	2 bras 4 bras 6 bras
Avancée 2500 mm	5920 mm 11820 mm 17720 mm
- Largeur minimum	
Avancée 1500 mm	1892 mm 5921 mm /
Avancée 2000 mm	2384 mm 5921 mm
Avancée 2500 mm	2916 mm 5921 mm 8934 mm
Avancée 3000 mm	3408 mm 6882 mm 10410 mm
Avancée 3500 mm	4048 mm 7956 mm 11880 mm
Avancée 4000 mm	4628 mm 9116 mm 13780 mm
- Manœuvre	Manœuvre électrique avec fin de course électronique
Option	Manœuvre treuil, moteur avec récepteur intégré pour télécommande ou commande secours
- Protection	Auvent
- Toile:	Acrylique de la collection Dickson Orchestra ou Dickson Sunbrella
- Option	Collection de luxe Opera-Symphonie, toiles étanches Dickson Max , toiles PVC perforées Soltis 92
- Coloris profils	Blanc (RAL9010), Ivoire (RAL1015), Gris anthracite structuré (RAL 7016 ST), Brun structuré (RAL 8019 ST) autres coloris RAL, coloris RAL structure
- Automatismes	Télécommande, automatisme vent ou vent soleil supprimer

TREVISE PM P A S S P O R T



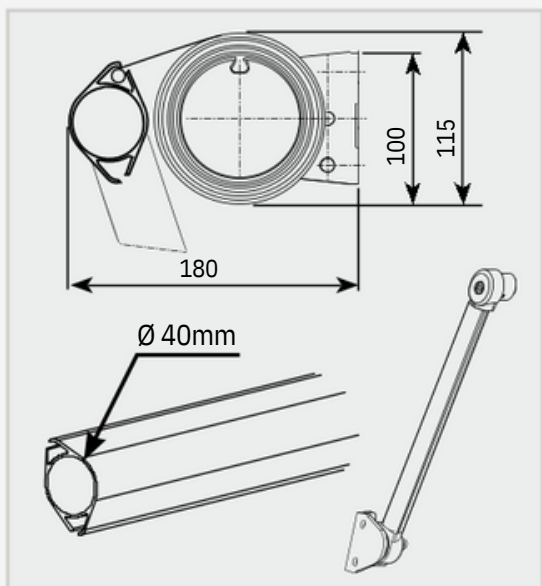
- Largeur maximum 3000 mm
- Avancée maximum 1200 mm
- largeur minimum 400 mm
- Avancée minimum 400 mm
- Manœuvre Treuil
Options Manœuvre électrique, moteur avec récepteur intégré et télécommande
- Protection : cassette semi fermée en alu
- Toile: Acrylique de la collection Dickson Orchestra ou Dickson Sunbrella
- Option Collection de luxe Opera-Symphonie, toiles étanches
Dickson Max , toiles PVC perforées Soltis 92
- Coloris profils : Blanc (RAL9010), Ivoire (RAL1015), Gris anthracite structuré (RAL 7016 ST), Brun structuré (RAL 8019 ST) autres coloris RAL, coloris RAL structure
- Option Éclairage led dans les bras, lambrequin enroulable électrique
- Automatismes Télécommande, automatisme vent ou vent soleil supprimer

TREVISE GM



- Largeur maximum 4400 mm
- Avancée maximum - 1500 mm
- largeur minimum 500 mm
- Avancée minimum 500 mm (sans ressort)
- Avancée minimum 750 mm (à ressort)
- Manœuvre Treuil
Options manœuvre électrique, moteur avec récepteur intégré et télécommande
- Protection Cassette semi-fermée en alu
- Toile Acrylique de la collection Dickson Orchestra ou Dickson Sunbrella
- Option Collection de luxe Opera-Symphonie, toiles étanches
Dickson Max , toiles PVC perforées Soltis 92
- Coloris profils Blanc (RAL9010), Ivoire (RAL1015), Gris anthracite structuré (RAL 7016 ST), Brun structuré (RAL 8019 ST) autres coloris RAL, coloris RAL structure
- Automatismes Télécommande, automatisme vent ou vent soleil supprimer

BANNETTE P A S S P O R T



- Largeur maximum 5850 mm
- Avancée maximum - 2000 mm (sans ressort)
- Avancée minimum - 1500 mm (à ressort)
- Avancée minimum 500 mm (sans ressort)
- Avancée minimum 750 mm (à ressort)
- Manœuvre Treuil
- Options Manœuvre électrique, moteur avec récepteur intégré et télécommande
- Protection Cassette semi-fermée en alu
- Toile Acrylique de la collection Dickson Orchestra ou Dickson Sunbrella
- Option Collection de luxe Opera-Symphonie, toiles étanches
Dickson Max , toiles PVC perforées Soltis 92
- Coloris profils Blanc (RAL9010), Ivoire (RAL1015), Gris anthracite structuré (RAL 7016 ST), Brun structuré (RAL 8019 ST) autres coloris RAL, coloris RAL structure
- Automatismes Télécommande, automatisme vent ou vent soleil supprimer



ADDA

STORE

Les points forts de ADDA

ADDA vous offre des produits fabriqués sur mesure, selon les critères les plus stricts. Production haut de gamme. Les sites de production et les bureaux d'étude répondent très vite aux demandes des professionnels et particuliers. Des produits certifiés.

Les contrôles permanents à la fin de la production garantissent la qualité permanente de nos produits. Tous nos stores extérieurs sont fabriqués selon les critères de résistance et de qualité les plus stricts.



**Soleil et fraîcheur
sur mesure ?**



<https://pergola-adda.lu>

